



## ESPECIFICACIONES

# MF 600L Plantadora múltiple versión L

[www.massey.com.br](http://www.massey.com.br)

MODELO	N° DE LÍNEAS	ESPACIAMIENTOS (cm)	ANCHO MÍN. ÚTIL TRAB. (mm)	ANCHO MÁX. ÚTIL TRAB. (mm)	POTENCIA MÍN. REQUERIDA (cv)			VELOCIDAD (km/h)			CAPACIDAD SEMILLA (kg/litros)		CAPACIDAD FERTILIZANTE (kg/litros)		MASA APROX. (vacía) INVIERNO (kg)	MASA APROX. (vacía) VERANO (kg)
					DOBLE DISCO	ABRESURCOS	TRIGO	SOJA	MAÍZ	INVIER.	VERANO	INVIER.	VERANO			
613 L	3	70 a 90	1400	1800	50	60	6 a 8	6 a 8	4 a 6	287/372	296/383		561/488	561/488	2050	2130
	4	55 a 65	1650	1950							301/390					
	5	45 a 50	1800	2000							306/397					
	6	37.5	1875	1875							311/404					
	11	17	1700	1700							-					
	11	20	2000	2000							-					
617 L	13	17	2040	2040	70	85	6 a 8	6 a 8	4 a 6	390/505	401/519		757/659	757/659	2500	2600
	4	75 a 90	2250	2700							406/526					
	5	60 a 70	2400	2800							411/533					
	6	50 a 55	2500	2750							416/540					
	7	45	2700	2800							421/547					
	8	37.5 a 40	2625	2800							-					
621 L	15	17	2380	2380	85 - 105	90 - 105	6 a 8	6 a 8	4 a 6	686/890	698 / 906		1319/1148	1319/1148	3450	3420
	17	17	2720	2720							701 / 910					
	4	90	2700	2700							704 / 914					
	5	75 a 85	3000	3400							707 / 918					
	6	60 a 70	3000	3500							710 / 922					
	7	55	3300	3300							713 / 926					
621 L	8	45 a 50	3150	3500	85 - 105	90 - 105	6 a 8	6 a 8	4 a 6	686/890	716 / 930		1319/1148	1319/1148	3450	3420
	9	40	3200	3200							-					
	10	37.5	3375	3375							-					
	21	17	3400	3400							-					

### Observaciones

- La potencia necesaria para el tractor puede variar de acuerdo con las condiciones del suelo, profundidad de los abresurcos y velocidad de trabajo.
- La potencia especificada en la tabla para el uso del abresurcos en el fertilizante se refiere al número nominal de líneas espaciado de 45cm (MF 617 L).
- 7 líneas de verano, bien como para todos los doble discos en las líneas de invierno con espaciados de 17cm (MF 617 L - 17 líneas).

MASSEY FERGUSON es una marca mundial de AGCO.  
Abr/2015 | F0E MF600L

Todo el esfuerzo fue realizado para asegurar que las informaciones contenidas en esta publicación fuesen las más exactas y actualizadas posibles. Sin embargo, pueden suceder inexactitudes, errores u omisiones y detalles de las especificaciones pueden sufrir modificaciones a cualquier momento sin previo aviso. Las fotos de esta publicación pueden ilustrar configuraciones no disponibles en los productos estándares. Consecuentemente, todas las especificaciones deben ser confirmadas con su distribuidor Massey Ferguson antes de toda compra.



LÍNEAS  
13/5-17/7-21/8

# MF 600L

PLANTADORA MÚLTIPLE  
VERSIÓN: L



## MASSEY FERGUSON

Un mundo de experiencias. Trabajando con usted.

# Máquina para todos los cultivos

- Sembradora múltiple con 3 a 10 líneas para los cultivos de verano y de 11 a 21 líneas para los cultivos de invierno.
- Depósitos en material polimérico resistente (anticorrosión) asegurando una vida útil más larga al equipamiento. Dotado con tapas individuales lo que permite el suministro sin mezclar productos.
- Forma constructiva proporcionando fácil acceso a todos los componentes de la máquina, facilitando el mantenimiento.
- Rodado articulado, posicionado de tal manera que las ruedas no pasen sobre las líneas ya plantadas, en los cultivos de verano (MF 613 y MF 617).
- Bujes auto lubricantes en los pantógrafos de las líneas: Menos puntos de lubricación.
- El modelo MF 621 L posee rodado de alta flotación, reduce la compactación del suelo y la formación de surcos en las maniobras.
- Los modelos MF 613 y 617 L tienen exclusiva plataforma lateral móvil para el abastecimiento.

## Cultivos de invierno

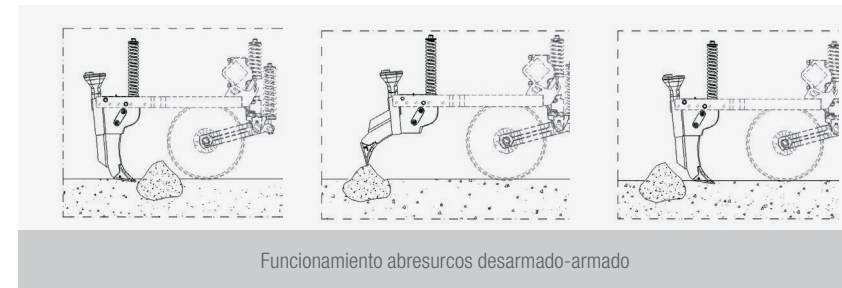
- Distribución de semillas con cilindro acanalado helicoidal, con regulación fácil y precisa, visualización a través de indicador.
- Limitadores de profundidad de las semillas con regulación de altura y ángulo, el mecanismo rápido y práctico, también se utiliza en los cultivos de verano.
- Doble disco de la semilla desfasados, siendo uno de 14 "y otro de 15".

## Cultivos de verano

- Líneas del fertilizante desencontradas con el disco de corte 17", lo que garantiza el flujo del rastrojo, el cierre del surco y la velocidad de la siembra. Regulación de presión de las líneas de la semilla, fertilizante y cuchillas de fácil acceso.



Línea de fertilizante versión verano



Funcionamiento abresurcos desarmado-armado



Vista trasera MF 617 L

- Surcador DESARME- ARME. Tecnología que garantiza una mayor agilidad en la plantación, reduciendo el número de paradas, además de protección, garantía de durabilidad de los demás componentes y de seguridad del operador, con el principio de funcionamiento muy simple: Mientras se desplaza hacia atrás recibiendo sólo la resistencia del suelo, el surcador trabaja normalmente. Al recibir el impacto causado por una piedra, raíz u obstáculo, el surcador se desarma permitiendo que la línea pase sin que ocurra ningún daño. Al superar el obstáculo, el surcador vuelve a su posición de trabajo de forma automática, sin necesidad de realizar ninguna operación posterior al desarme. Todo el proceso se produce sin que el operador tenga que bajarse del tractor.
- Surcador alejado con mayor distancia en relación al suelo, lo que permite un rendimiento ideal en las condiciones más severas de la siembra.
- Línea de fertilizantes para cultivos de verano adopta el mismo sistema de doble disco de la semilla, mayor economía en la configuración múltiple.
- Tanto el surcador alejado como el sistema de desarme-arme están equipados con abertura trasera, evitando la obstrucción en la caída del fertilizante y permitiendo la distribución del mismo a lo largo del surco, mejorando significativamente la emergencia y la germinación.

- Dosificación de semillas a través de placas perforadas con sistema "popper", lo que garantiza una mayor calidad y uniformidad en la siembra.
- Compresor en "V", con una presión ajustable, ángulo y abertura o compactadores planos con regulación de presión, adaptándose a cada situación de la siembra.



Línea de semilla versión verano

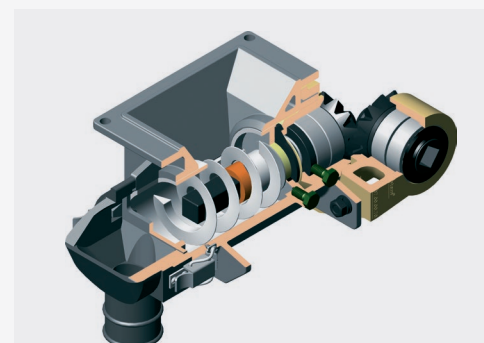
- Sistema de cambio rápido y práctico de las ruedas dentadas, eliminando el uso de herramientas y permitiendo gran variedad de combinaciones.



Caixa de câmbio

## Distribución del fertilizantes

- Por dosificador de precisión. Libre de lubricaciones diarias, asegura fertilizantes en la medida a sus cultivos, generando alta germinación y desarrollo uniforme de los cultivos con más practicidad, precisión, eficiencia y mucho más economía.



Dosificadores de fertilizante

## Opcionales

- Cajas de semillas finales en acero con sistema de rotor para dosificación y ajuste fácil con indicador.
- Marcador de líneas.
- Ruedas de transporte.
- Hectárimetro digital.



Marcador de líneas



Ruedas de transporte



Sistema para semillas finas